

# 300RR

MANUAL DE USUARIO



# SPORT



**Spark your dreams.**



## **Prólogo.**

### **Muchas gracias por adquirir esta motocicleta VOGÉ 300RR**

Este manual del usuario le introduce en las características principales, estructura básica, métodos de ajuste y mantenimiento de esta motocicleta.

El manual del usuario le permite conocer bien el funcionamiento básico, y saber solucionar anomalías típicas, conseguir que su motocicleta rinda sus mejores prestaciones, disminuir las averías, y prolongar su vida útil.

Esta motocicleta puede evolucionar con futuras modificaciones y puede ocurrir que el manual del usuario presente algunas diferencias con el modelo por lo que las mejoras posteriores están sujetas a cambios sin previo aviso.

# Índice

Prólogo	3	<i>Apagado del motor</i>	24
Índice	4	<i>Rodaje del motor</i>	25
Advertencias y precauciones	6	<i>Comando conmutador derecho</i>	26
Preste atención a los accesorios	6	<i>Comando conmutador izquierdo</i>	27
Conducción segura de la motocicleta	8	<i>Cambio de marchas</i>	28
Equipamiento	9	<b>Atención especial en la conducción</b>	29
Reparaciones		<b>Comprobaciones, ajustes y mantenimiento</b>	30
Comprobaciones antes de iniciar la marcha	10	<i>Comprobación del nivel de aceite motor</i>	30
Consejos de conducción	11	<i>Cambio del aceite motor</i>	30
Características técnicas	12	<i>Drenaje del aceite motor</i>	31
Componentes de la motocicleta	15	<i>Comprobación de la bujía</i>	32
Panel de instrumentos	18	<i>Comprobación y cambio del filtro del aire</i>	33
Sistema de control de vapores de combustible	20	<i>Ajuste del cable acelerado</i>	34
<b>Funcionamiento</b>	22	<i>Cuerpo de mariposa</i>	35
<i>Cerradura de contacto</i>	22	<i>Comprobación y ajuste del juego de válvula</i>	35
<i>Repostaje del combustible</i>	23	<i>Ajuste de la palanca de embrague</i>	36
<i>Arranque</i>	23	<i>Ajuste del pedal de freno</i>	37
<i>Arranque con el motor frío</i>	24	<i>Caballote lateral y asideros</i>	38

<i>Mantenimiento de los frenos de disco</i>	38	Revisión a la entrega	59
<i>Ajuste de la tensión de la cadena</i>	42	Política de garantía VOGÉ	60
<i>Ajuste del pulsador de luz de freno trasero</i>	43	Sellos de revisiones	62
<i>Comprobación de la batería</i>	44		
<i>Cambio de los fusibles</i>	45		
<i>Neumáticos</i>	46		
<i>Presión de los neumáticos</i>	46		
<i>Silenciador</i>	46		
<i>Tabla de pares de apriete para las uniones</i>	47		
<i>Tabla de mantenimiento periódico</i>	48		
Limpieza de la motocicleta	51		
<b>Mantenimiento en un período prolongado</b>	52		
<i>Almacenamiento y mantenimiento</i>	52		
<i>Recuperación para su uso</i>	53		
Introducción al arranque eléctrico	54		
Esquema eléctrico	55		
Esquema del sistema de inyección EFI	56		
Funcionamiento y mantenimiento del sist. iny. EFI	57		





### Advertencias y precauciones

Lea detenidamente este manual y retenga lo esencial. En el manual se emplean palabras como 'Advertencia' o 'Precaución' para diferenciar la importancia de los problemas a los que se debe prestar atención. Entienda su definición exacta.



### Advertencias

Indica los problemas relacionados con la seguridad personal del conductor. Si se descuida este problema, pueden producirse lesiones.



### Precauciones

Indica que se debe prestar atención a los problemas relacionados con el funcionamiento de la motocicleta y su mantenimiento.

## Preste atención a los accesorios.

**Existen en el mercado un amplia variedad de accesorios que podrían montarse en su motocicleta, pero resulta imposible para Voge el control directo de su calidad y compatibilidad.**

Los accesorios inadecuados pueden poner en peligro al conductor. Ya que es imposible realizar una completa comprobación de todos los accesorios que ofrece el mercado, su vendedor autorizado Voge le ayudará a seleccionar los accesorios aprobados y los montará correctamente.

Para la adquisición y montaje de accesorios, le proporcionamos los siguientes criterios generales de referencia a la hora de decidir los adecuados y conocer su método de instalación.



**01** Todos los accesorios que ofrezcan un peso extra o estén expuestos a la marcha, deberán ser lo más ligeros y aerodinámicos posibles, situarse cerca del cuerpo de la motocicleta y de su centro de gravedad. Los portabultos y sus complementos se deben revisar minuciosamente confirmando que se han instalado firmemente. Un montaje deficiente puede provocar el desvío del centro de gravedad con su peligro correspondiente.

**02** Compruebe la distancia al suelo y el ángulo de los accesorios; una instalación incorrecta puede afectar a la seguridad. Se debe prestar atención en que no interfieran con el funcionamiento de las suspensiones, dirección y mandos de control.

**03** En caso de montar accesorios en el manillar o la horquilla, se pueden producir graves desequilibrios. El peso adicional sobre el tren delantero puede disminuir la sensibilidad en la dirección, provocar una sobrecarga en la rueda delantera y una conducción inestable. Disminuya el peso de los accesorios montados en el manillar y la horquilla al mínimo.

**04** El parabrisas, respaldo, alforjas y baúl son accesorios expuestos al viento que pueden producir inestabilidad, sobre todo con vientos racheados laterales o al adelantar vehículos pesados. Si el accesorio está mal montado o su diseño es deficiente, podrá hacer peligrar la conducción. Se debe prestar una atención especial a estos accesorios.

**05** Algunos accesorios pueden obligar a desplazarse al conductor, lo que limita no solo su posición de conducción sino también el funcionamiento de los mandos.

**06** Un accesorio conectado al sistema eléctrico puede provocar una sobrecarga eléctrica y, en el peor de los casos, puede quemar el cableado o desconectar la alimentación del vehículo, lo que repercute en la seguridad personal.

## Conducción segura de la motocicleta

- 01 Compruebe la motocicleta antes de arrancar el motor para evitar que se dañen las piezas y evitar accidentes.
- 02 El conductor no debe conducir la motocicleta sin tener el permiso de circulación adecuado. No deje la motocicleta a una persona sin carnet de conducir.
- 03 Para evitar lesiones, preste atención en la conducción al manejar la motocicleta, en especial:
  - No circule demasiado cerca de otro vehículo.
  - No corra carreras en vías públicas
- 04 Siempre cumpla con las normas de tránsito.
  - El exceso de velocidad es la causa principal de los accidentes. No supere las velocidades máximas de la zona.
  - Utilice los intermitentes siempre que cambie de carril.

- 05 Preste especial atención a la conducción cuando se encuentre en un cruce, y a la salida o entrada de un garaje.
- 06 Sujete firmemente las empuñaduras de manillar con las manos y apoye los pies en las estriberas en marcha.
- 07 Sujete firmemente las empuñaduras de manillar con las manos y apoye los pies en las estriberas en marcha.
- 08 No cambie de punto muerto a primera a alta velocidad.

## Equipamiento

- 01 Para garantizar su seguridad personal, utilice un equipo de protección como un casco, campera, botas, gafas protectoras y guantes.
- 02 El silenciador alcanza altas temperatura en marcha. Por este motivo, utilice botas para evitar quemarse las piernas.
- 03 No utilice ropa suelta, ya que se puede enganchar con las estriberas, pedales o ruedas y poner en peligro al conductor.



### Precauciones

La sustitución de los componentes originales de la motocicleta es ilegal y pueden afectar a la seguridad de conducción.

El usuario debe respetar las normas de Tráfico. Nuestra compañía elude responsabilidades por reparar la motocicleta sin autorización de un vendedor autorizado.



### Advertencias

01. No se permite modificar el cableado eléctrico
02. No se permite cambiar un fusible fundido por un cable de cobre u otro fusible de diferente amplitud.
03. Cuando estacione de noche, active el cortacorrientes.
04. El peso de la carga en el portabultos no debe superar los 5 kg.
05. Evite la humedad y soldaduras en la placa VIN.

*Nuestra compañía elude responsabilidades de incendios en la motocicleta u otros problemas de calidad por los casos anteriores.*



300RR

# Comprobaciones antes de iniciar la marcha

Compruebe minuciosamente los elementos de la siguiente tabla antes de iniciar la marcha:

Elementos	Comprobación
Manillar	<i>Girar suave, sin juegos ni componentes sueltos.</i>
Frenos	<i>La palanca y pedal de freno deben tener un juego correcto y se debe iluminar la luz de freno en el piloto trasero al accionarlos.</i>
Depósito	<i>Con suficiente combustible para cubrir el trayecto.</i>
Caja de cambios	<i>Compruebe el nivel de aceite y añada si fuese necesario.</i>
Acelerador	<i>El puño de acelerador debe tener el juego correcto, con un funcionamiento suave y recuperación brusca cuando se libera.</i>
Embrague	<i>La palanca debe tener el juego correcto sin que el cable se pegue.</i>

Elementos	Comprobación
Neumáticos	<i>La palanca debe tener el juego correcto sin que el cable se pegue.</i>
Cadena	<i>Tensión correcta con un engrase adecuado.</i>
Alumbrado y bocina	<i>Compruebe el funcionamiento del sistema de alumbrado y la bocina.</i>
Aceite motor	<i>Compruebe el nivel del aceite del motor.</i>



## Advertencia

### Consejos de conducción

**01.** En caso de usar por primera vez esta motocicleta, le aconsejamos encontrar una carretera sin tráfico y que se familiarice con los mandos y funcionamiento.

**02.** Conducir con una sola mano es peligroso. Sujete firmemente el manillar con las dos manos y apoye los pies en las estriberas. Bajo ninguna circunstancia se permite circular sin manos.

**03.** Al girar se recomienda reducir una marcha y disminuir la velocidad.

**04.** Los neumáticos muestran una baja adherencia cuando conduce en en mojado o sobre pavimentos lisos. En estas condiciones disminuye la frenada y la capacidad de giro de la motocicleta. Disminuya la velocidad.

**05.** El viento lateral se produce a la salida de los túneles. Mantenga el cuidado y la calma cuando atraviese un valle o al adelantar vehículos pesados. Disminuya la velocidad.

**06.** Cumpla con las normas de tráfico y los límites de velocidad.

# Características técnicas



<b>Numero de cilindros</b>	1 vertical DOHC
<b>Diámetro de carrera</b>	78 x 61,2 mm
<b>Refrigeración</b>	Líquida
<b>Cilindrada</b>	292 cc
<b>Alimentación</b>	Inyección electrónica
<b>Distribución</b>	Árbol de levas, 4 válvulas
<b>Relación de compresión</b>	11:1
<b>Potencia máxima</b>	29/8500 hp/rpm
<b>Velocidad máxima</b>	135 km/h
<b>Desaceleración de frenado</b>	Según GB20073
<b>Pendiente máxima superable</b>	> 25°
<b>Par máximo</b>	25/6500 nm/rpm
<b>Embrague</b>	Multidisco en baño de aceite
<b>Transmisión final</b>	Cadena
<b>Sistema de arranque</b>	Eléctrico
<b>Tipo de Encendido</b>	ECU
<b>Capacidad de batería</b>	12v 7Ah
<b>Régimen de ralentí</b>	1.500 + 150 rpm

<b>Caja de cambios y relaciones</b>	6 velocidades
1ª velocidad	24,54
2ª velocidad	16,36
3ª velocidad	12,27
4ª velocidad	10,22
5ª velocidad	8,59
6ª velocidad	7,40
<b>Chasis</b>	Multitubular
<b>Cubierta delantera</b>	110/70 - R17
<b>Cubierta trasera</b>	150/60 - R17
<b>Suspensión delantera</b>	Horquilla invertida de 35 mm, 100 mm
<b>Suspensión trasera</b>	Monoshock con bieleta
<b>Freno delantero</b>	Doble disco 300 mm, pinzas de 2 pistones, ABS Bosch
<b>Freno trasero</b>	Disco 220 mm, pinza de 1 pistón, ABS Bosch
<b>Altura del asiento</b>	780 mm
<b>Distancia libre al suelo</b>	165 mm

<b>Distancia entre ejes</b>	1340 mm
<b>Largo x Ancho x Alto</b>	1965 x 790 x 1015 mm
<b>Peso en seco</b>	153 kg
<b>Capacidad de carga</b>	150 kg (incluido piloto)
<b>Peso máximo permitido</b>	318 kg
<b>Carga en eje delantero</b>	85 kg
<b>Carga en eje trasero</b>	83 kg
<b>Peso máximo delantero</b>	116 kg
<b>Peso máximo trasero</b>	202 kg
<b>Bujía</b>	BR8C
<b>Separación electrodos de la bujía</b>	0,6 - 0,7 mm
<b>Juego válvulas admisión</b>	0,10 - 0,19 mm
<b>Juego válvulas escape</b>	0,15 - 0,24 mm
<b>Depósito de combustible</b>	16 lts
<b>Consumo</b>	2,9lts cada 100km (promedio 90km/h)
<b>Capacidad aceite motor</b>	1,4 lts
<b>Relación transmisión secundaria</b>	2,857
<b>Relación transmisión primaria</b>	2,864



<b>Fusibles</b>	15A, 10A
<b>Luz matrícula</b>	12V 0,14W LED
<b>Faro</b>	12V 16,5/24W LED
<b>Piloto/Luz de freno</b>	12V 1,2/2,34W LED
<b>Luz de posición delantera</b>	12V 2,6W LED
<b>Intermitentes delanteros</b>	12V 4,05W x 2 LED
<b>Intermitentes traseros</b>	12V 4,05W x 2 LED

# Equipamiento

Velocímetro digital

Cuentakilómetros total y parcial digital

Cuenta revoluciones digital

Medidor de combustible digital

Indicador de avería de Inyección

Indicador de avería del ABS Bosch

Indicador de marcha engranada

Caballote lateral

Juego de herramientas

Luz de sobrepaso

Interruptor de caballote lateral

Interruptor parada de emergencia

Palanca de freno ajustable

Conector USB

Iluminación full LED

Indicador de temperatura alta de motor

## Componentes de la motocicleta

1) Palanca de embrague

2) Retrovisor izquierdo

3) Panel de instrumentos

4) Cerradura de contacto

5) Retrovisor derecho

6) Palanca de freno delantero

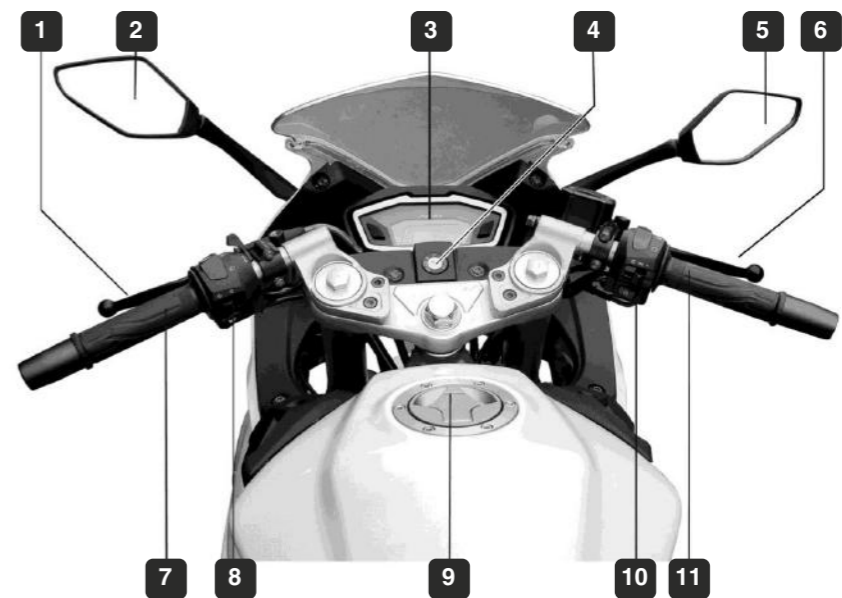
7) Empuñadura izquierda

8) Comando conmutador izquierdo

9) Tapón depósito de combustible

10) Comando conmutador derecho

11) Empuñadura del acelerador





- 1) Faro delantero
- 2) Retrovisor
- 3) Tapón depósito gasolina
- 4) Intermitente trasero

- 5) Rueda trasera
- 6) Amortiguador trasero
- 7) Tipo de motor y nº identificación
- 8) Palanca de cambios

- 9) Horquilla
- 10) Freno de disco delantero
- 11) Rueda delantera



- 1) Disco de freno trasero
- 2) Silenciador
- 3) Asiento
- 4) Pedal de freno trasero

- 5) Número de bastidor VIN  
(a la derecha de la pipa de dirección)





## Advertencia

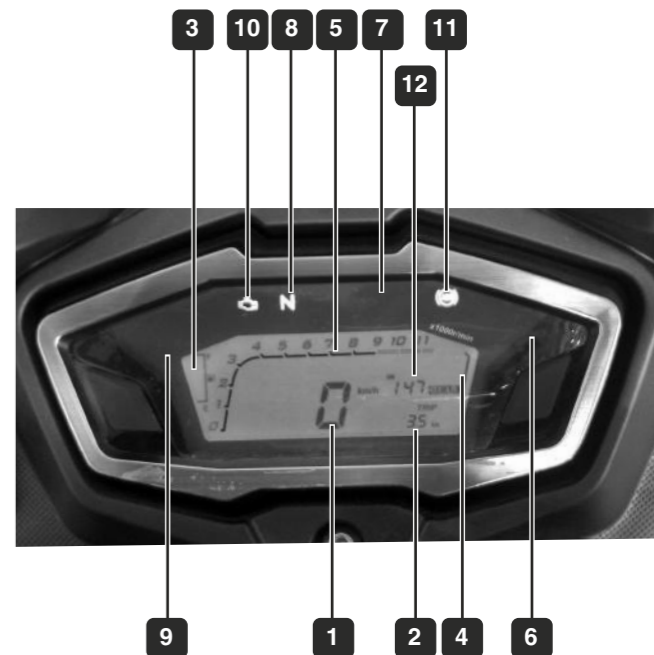
### Consejos de conducción

Acostúmbrase a señalar con los intermitentes antes de cambiar de carril o hacer un giro, y apáguelos cuando termine la maniobra.

# Panel de instrumentos

# Denominación	Nota
1. Velocímetro	Muestra la velocidad en km/h
2. Cuenta kilómetros	Muestra la distancia recorrida por la motocicleta. F significa que hay suficiente gasolina.
3. Nivel de gasolina	Zona roja significa que necesita repostar. Evite sobrecargar el depósito para evitar fugas en la conducción.
4. Indicador marcha engranada	Muestra la marcha seleccionada en la caja de cambios
5. Cuentavueeltas	Indica el régimen de giro del motor (rpm)
6. Testigo intermitente derecho	Parpadea cuando se gira a la derecha

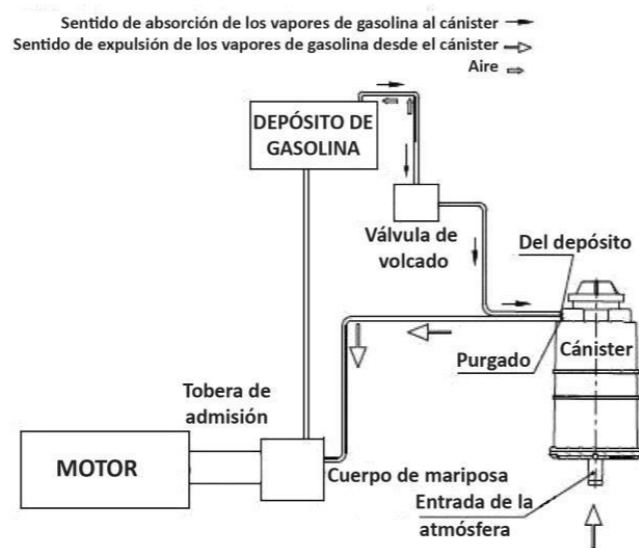
# Denominación	Nota
7. Testigo luces largas	Se ilumina al activar el haz de luces largas.
8. Testigo de Punto Muerto	Se ilumina cuando se selecciona el punto muerto
9. Testigo intermitente izquierdo	Parpadea cuando se gira a la izquierda
10. Testigo anomalía OBD	Parpadea cuando ocurre una fallo OBD
11. Testigo anomalía ABS	Se ilumina al arrancar el motor y luego se apaga cuando se superan los 5km/h. Si ocurre un fallo en el sistema ABS permanecerá iluminado.
12. Reloj	Marca la hora.



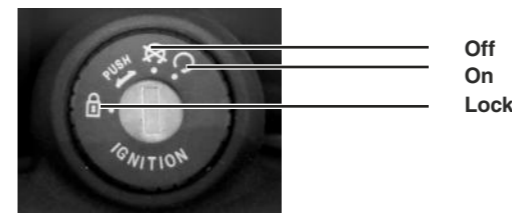
# Sistema de control de vapores de combustible

El sistema de control de vapores de combustible funciona como se explica a continuación:

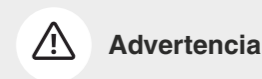
- 01 Cuando se calienta el combustible del depósito, los vapores de la gasolina se evaporan y pasan por un conducto del depósito a través de la válvula de volcado, y luego serán absorbidos por el cánister.
- 02 Si la motocicleta se inclina más de 60°, la válvula de volcado se cerrará para evitar que entre la gasolina en el cánister.
- 03 El aire fresco de la atmósfera entra por la entrada del cánister y luego pasa por la salida de purgado transportando los vapores de gasolina al cuerpo de mariposa. Aquí se mezcla con el combustible de la inyección y entran en la cámara de combustión pasando por la tobera de admisión para ser quemados.



# Funcionamiento Cerradura de contacto



Posición	Uso	Nota
OFF	Estacionamiento (desconectado)	La llave se puede sacar
ON	Arranque o conducción (conectado)	Llave no se puede sacar
LOCK	Bloqueo de la dirección	La llave se puede sacar



Advertencia

No empuje la motocicleta cuando está bloqueada la dirección ya que puede desequilibrarse.





Precauciones

Use sólo combustible sin plomo E5 con octanaje superior a 90 NO.

## Repostaje de combustible

El depósito de gasolina tiene capacidad para 15 litros de combustible. Cuando vaya a cargar, apoye primero la moto en su caballete lateral, y luego abra el tapón. Tras el repostaje, alinee el símbolo del tapón con el del depósito y cierre el tapón.

## Arranque

- 01** Introduzca la llave de contacto en la cerradura y gírela a la posición " 
- 02** Ponga el interruptor cortacorrientes en la posición " 
- 03** Compruebe que el cambio está en punto muerto y el testigo correspondiente iluminado.
- 04** Compruebe que hay suficiente combustible en el depósito.

## Arranque con el motor frío

- 01** Gire el puño del acelerador 1/8-1/4 de vuelta.
- 02** Pulse el botón de arranque.
- 03** Acelere ligeramente para subir el régimen del motor y permitir que éste se caliente.

## Apagado del motor

- 01** Libere el acelerador y baje el régimen del motor.
- 02** Ponga el cambio en punto muerto.
- 03** Ponga el interruptor cortacorrientes en la posición OFF.

## Rodaje del motor

El período de rodaje comprende los primeros 1.000 km. En el período de rodaje preste atención a los siguientes puntos:

- 01** No transporte cargas pesadas, ni suba pendientes, ni conduzca a la misma velocidad durante más de 50 km.
- 02** Caliente el motor durante 3-5 minutos antes de iniciar la marcha para que se engrasen todas las piezas móviles.
- 03** No supere las 5.000 rpm durante los primeros 500 km. Durante los siguientes 500 km no supere las 7.000 rpm.



### Precauciones

Reposte gasolina sin plomo E5 con octanaje superior a 90 NO.



### Advertencia

No arranque el vehículo en un recinto cerrado sin ventilación ya que el CO es un gas venenoso.

Si está intentando arrancar el motor varias veces, no mantenga pulsado el botón de arranque más de 5 segundos, ya que el elevado número de intentos hará que se caliente el motor de arranque. En caso de que no arranque después de varios intentos, compruebe la alimentación y el circuito de arranque.

Habítuese a señalar con los intermitentes antes de cambiar de carril o hacer un giro, y apáguelos cuando termine la maniobra.

## Comando conmutador derecho

### 01 Botón de arranque eléctrico

El botón de arranque eléctrico se encuentra debajo del conmutador de luces, cuando el interruptor cortacorrientes está en "↻" y el cambio en punto muerto, pulse este botón y el motor se pondrá en marcha.

### 02 Interruptor cortacorrientes de emergencia

Cuando el motor se va a arrancar, el interruptor cortacorrientes está en "↻". En situaciones de emergencia, ponga el conmutador en "X", se cortará directamente el encendido y el motor se parará.



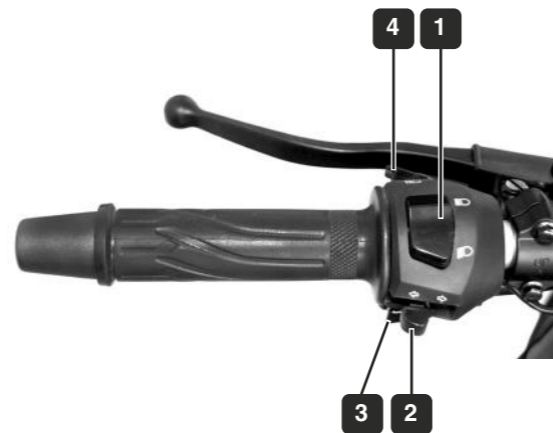
## Comando conmutador izquierdo

### 01 Conmutador luces cortas-largas

- ⇨ En esta posición la luz del faro conmuta al haz de luces largas o de carretera.
- ⇨ En esta posición la luz del faro conmuta al haz de luces cortas o de cruce.

### 02 Conmutador de intermitentes

- ⇨ En esta posición se indica la intención de girar a la izq.
- ⇨ En esta posición se indica la intención de girar a la der.



### 03 Botón de la bocina

Pulse este botón y sonará la bocina.

### 04 Luz de advertencia / Sobrepaso

Pulse este gatillo para indicar a los vehículos de delante con un destello de luces largas su intención de adelantarles o indicarles una situación peligrosa.

### 03

Cuando haya conseguido una conducción equilibrada, decelere, accione la palanca de embrague, mueva la palanca de cambios hacia arriba para engranar la segunda velocidad y vuelva a liberar la palanca de embrague acelerando al mismo tiempo.

### 04

Siga este método aplicándolo al resto de las velocidades de la caja de cambios.

## Cambio de marchas

Caliente el motor para garantizarse un funcionamiento normal.

01 Cuando el motor está a ralentí, accione la maneta del embrague, pise hacia abajo la palanca de cambios engranando la primera velocidad.

02 Acelere el motor y libere lentamente la palanca de embrague con coordinación para iniciar la marcha.





## Advertencia

**01.** Si circula a altas velocidades, significa que necesitará una larga distancia para detenerse. Circule a una velocidad adecuada estimando una distancia de frenado suficiente.

**02.** Una persona poco experimentada utiliza sólo el freno trasero, lo que lleva a un rápido desgaste del sistema de frenos y una distancia de frenado más larga.

**03.** El uso sólo del freno delantero o del trasero es peligroso y lleva a derrapes o pérdida del control. En mojado, con pavimentos lisos o en rotondas, extreme la precaución y use ligeramente el sistema de frenado. Una frenada brusca en pavimentos lisos puede llevar a una pérdida de control de la motocicleta.

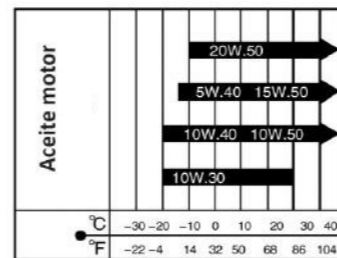
## Atención especial en la conducción

- 01** Evite llevar el motor poco revolucionado (marchas largas) en autopistas para no forzarlo en par motor.
- 02** Si el embrague funciona en estado de semi-separación lo que lleva al desgaste de los discos de fricción.
- 03** En el caso de sentir poca potencia durante pendientes pronunciadas, reduzca a una marcha inferior.
- 04** No use sólo el freno delantero descendiendo en punto muerto a alta velocidad.
- 05** Para detenerse, deje de acelerar, accione el embrague y frene.

## Comprobaciones, ajustes y mantenimiento

### Comprobación del nivel de aceite del motor

- Compruebe el nivel de aceite motor antes de iniciar la marcha. Compruébelo en una superficie llana con la moto en vertical y verifique el nivel a través de la mirilla en la parte inferior derecha del motor. El nivel debe encontrarse entre las marcas superior e inferior.
- Utilice un aceite adecuado de alta calidad. Aceite recomendado SAE10W40 semisintético API SL o superior, vierta por el orificio de llenado 1,5 lts.



### Cambio del aceite motor

El aceite es muy importante para el motor, por lo que es necesario comprobarlo periódicamente. Después de los primeros 1.000 km cambie el aceite de motor. Después de ese primer cambio, cámbielo cada 4.000 km, comprobando el nivel cada 1.000 km y añadiendo si fuese necesario.

Retire el tornillo de drenaje y vacíe el aceite en un recipiente adecuado cuando el motor esté caliente.

Limpie el tamiz del filtro de aceite y luego vuélvalo a montar con el tornillo de drenaje.

Vierta por el orificio de llenado 1,4 litros de aceite motor nuevo, arranque el motor y manténgalo a ralentí durante 2 - 3 minutos.

Después de parar el motor y dejarlo reposar durante 1 - 2 minutos, confirme a través de la mirilla que el nivel de aceite motor se encuentra entre las marcas superior e inferior con la moto vertical. No mezcle diferentes marcas de aceite o con diferentes grados para evitar fallos mecánicos.



## Precauciones

Esta tarea debe hacerla el equipo de profesionales del taller de su Vendedor Autorizado Voge. No arranque el motor cuando el nivel de aceite es insuficiente. Al añadir aceite no supere la marca de nivel máximo.

**01.** No apriete demasiado la bujía ya que puede dañar la rosca de la culata e inutilizarla. Evite que entren impurezas al motor a través del orificio de la bujía.

**02.** La bujía de este modelo de motocicleta ha sido minuciosamente seleccionada.

Consulte con su Vendedor Autorizado Voge en el caso que quiera adoptar otro tipo de bujía con diferente resistencia térmica ya que una bujía no adecuada puede dañar el motor.



## Advertencia

Después de ajustar el juego libre del acelerador, compruebe el funcionamiento del giro. No aumente el régimen de ralentí con el juego. El acelerador debe volver a su posición inicial automáticamente al liberarlo.

## Drenaje del aceite motor

- 01** Drene todo el aceite del cárter.
- 02** Desmonte las diferentes partes.
- 03** Limpie cada parte.
- 04** Vuélvalo a montar apretando el tornillo de drenaje y vierta aceite motor nuevo.

### Tornillo de drenaje



## Comprobación de la bujía

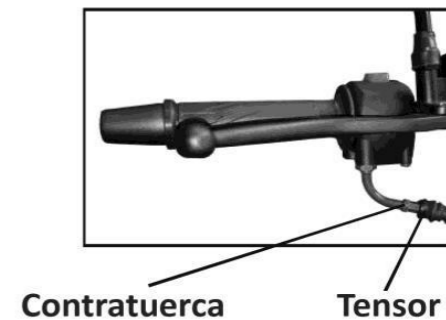
- 01** Retire la pipa de la bujía, limpie los alrededores de la bujía y desenrosquela con una llave de bujías.
- 02** En el caso de que la bujía esté corroída o con demasiados depósitos de suciedad, cambíela.
- 03** Ajuste la separación de electrodos de la bujía en el rango 0,6 - 0,7 mm.
- 04** Utilice bujías del grado térmico recomendado.

Grado térmico de la bujía: **BR8C**



## Ajuste del cable del acelerador

- 01** Compruebe que el acelerador funciona con normalidad. Actúe sobre el tensor del cable, liberando primero la contratuerca.
- 02** Compruebe que el juego libre del acelerador sea de 2 - 6 mm actuando sobre el tensor. Fije el juego apretando la contratuerca.





## Precauciones

Monte correctamente el elemento filtrante ya que si no ha quedado bien sellado, pueden entrar impurezas al motor y acortar su vida útil. Evite también las entradas de agua al elemento filtrante. Para la limpieza del elemento filtrante no use gasolina ni solventes con bajo punto de ebullición.

**01.** No apriete demasiado la bujía ya que puede dañar la rosca de la culata e inutilizarla. Evite que entren impurezas al motor a través del orificio de la bujía.

**02.** La bujía de este modelo de motocicleta ha sido minuciosamente seleccionada para ser empleada en la mayoría de los casos. Consulte con su Vendedor Autorizado Voge en el caso que quiera adoptar otro tipo de bujía con diferente resistencia térmica ya que una bujía no adecuada puede dañar el motor.

## Comprobación y cambio del filtro del aire

El filtro del aire empleado es especial ya que incluye una boquilla de drenaje y una entrada de aire suplementario que mejora el flujo del aire así como la eficiencia de filtrado.

La boquilla de drenaje está conectada al separador aceite/aire y luego al cárter del motor, lo que hace que los gases residuales del cárter entren en la cámara de combustión a través del filtro del aire para su quemado, evitando que entren directamente a la atmósfera.

Extraiga el elemento filtrante del filtro del aire para comprobar su suciedad, retirando previamente la tapa del filtro del aire y aflojando el tornillo que lo fija.

Limpie el elemento filtrante cada 4.000 km y cámbielo cada 8.000 km.

- 1) Entrada de aire al filtro del aire
- 2) Clip
- 3) Boquilla de drenaje



## Comprobación y ajuste del juego de válvulas

Demasiado juego de válvulas puede producir ruido en el motor. En cambio, un escaso juego de válvulas perjudica al cierre de las mismas lo que lleva a fallos mecánicos o a una baja eficiencia energética. Por estos motivos, se debe comprobar periódicamente el juego de válvulas. La comprobación y ajuste del juego de válvulas se debe realizar en frío:

**01** Retire el tapón del orificio central y el tapón superior (mirilla del encendido) de la tapa del cárter izquierdo.

**02** Retire la tapa de balancines.

**03** Use una llave de vaso en T e introdúzcala por el orificio central sujetando la tuerca del rotor y haciéndola girar a la derecha hasta que aparezca una línea a través de la mirilla del encendido y se alinee con otra marca de la tapa del cárter. Esto indica que el pistón está en el PMS. Si el balancín está flexible significa que es el PMS de la carrera de compresión por lo que deberá dar una vuelta completa al rotor (360°), volver a alinear la línea con la marca y verificar que los casquillos estén liberados, introduzca una galga entre el extremo del casquillo y el árbol de levas para medir el juego de válvulas.

**04** Si fuese necesario ajustar, lleve a un centro oficial VOGÉ para su corrección.

Cuando finalice la inspección, monte los dos tapones en los orificios de la tapa del cárter izquierdo.

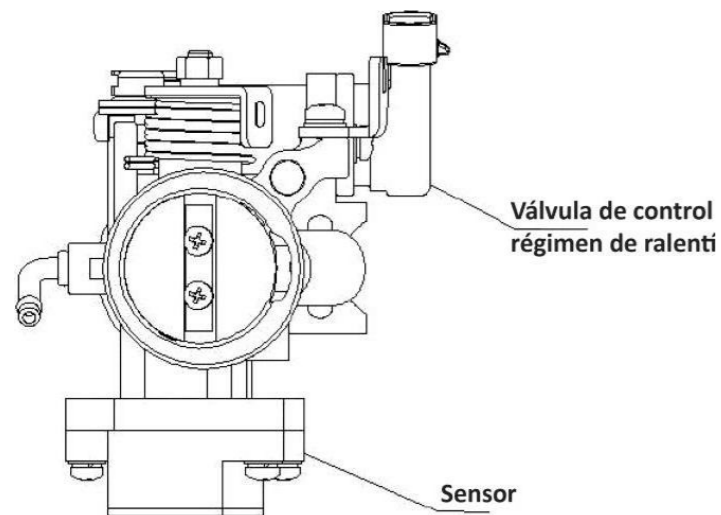
Tapa de balancines





## Cuerpo de mariposa

- 01 Válvula de mariposa.
- 02 El sistema de inyección se ocupa del ajuste automático del control del régimen de ralentí. Por ello, no se debe ajustar manualmente este régimen.



## Ajuste de la palanca del embrague.

Se debe hacer el ajuste de la palanca de embrague con el motor parado.

La distancia del juego libre de la palanca del embrague medido en la punta de la maneta debe ser de 10~20 mm. En el caso de que sea necesario el ajuste, afloje la contratuerca en el soporte de la palanca y ajuste sobre el tensor.

Si necesita más ajuste, actúe sobre el tensor que se encuentra en el otro extremo del cable en el motor.

Después del ajuste, arranque el motor y compruebe el funcionamiento del embrague. Si el embrague patina o es difícil engranar una marcha, ajústelo de nuevo.



## Ajuste del pedal de freno

Apoye la moto sobre su caballete lateral para comprobar el freno.

- 01 El juego libre del pedal del freno trasero debería ser de 15 - 25 mm.
- 02 No olvide apretar la contratuerca después del ajuste.



Pedal freno trasero



### Precauciones

Tras el ajuste, cuando compruebe los frenos debería iluminarse la luz de freno.

## Caballote lateral y agarra manos



Este modelo solo equipa caballote lateral (1). Este elemento cuenta con un interruptor de seguridad que impide que funcione el motor si se encuentra extendido. A ambos lados del asiento del pasajero encuentran los agarra manos. Si desea añadir un portaequipajes no cargue sobre él más de 5 kg.

## Mantenimiento de los frenos de disco

01 Líquido de frenos.



Compruebe si el nivel de líquido de frenos está por encima de la marca **LOWER** (2) a través de la mirilla (1). En el caso de que el nivel se encuentre por debajo de la marca, necesitará añadir líquido de frenos, superando esta marca en 3 - 5 mm. En este caso compruebe también si el desgaste de las pastillas está dentro de los límites.

02 Procedimiento para el cambio del líquido de frenos.

**Primero drene completamente el líquido de frenos usado y siga estos pasos:**

- Mantenga horizontal la bomba de freno (no es necesario desmontarla del manillar), y luego abra la tapa y retire su junta.
- Retire la pinza de freno y sitúe la válvula de purgado en la posición más baja.
- Afloje la válvula de purgado y haga que el líquido de frenos drene reuniéndolo en un recipiente.
- Cuando se haya vaciado el líquido de frenos, introduzca 30 - 50 ml de líquido de frenos nuevo y deje que el líquido usado drene.
- Apriete la válvula de purgado, limpie la pinza de restos de líquido de frenos y luego monte la pinza en la motocicleta.

**A continuación añada líquido de frenos nuevo a la bomba de freno y siga estos pasos:**

- Conecte un tubo transparente a la válvula de purgado (que quede bien ajustado), afloje la válvula 120°.
- Añada líquido de frenos en la bomba y drene el líquido por la válvula (sin mover la maneta del freno) hasta que fluya sin burbujas. Vuelva a apretar la válvula.
- Accione varias veces la palanca y repita el paso (b) hasta que note la palanca dura. Finalmente monte la tapa y su junta en la bomba de freno y apriete los tornillos.



### Precauciones

- Utilice líquido de frenos de calidad DOT3 ó DOT4 de un envase sellado.
- No mezcle diferentes tipos y marcas de líquidos de freno.
- No use líquido de frenos contaminado.



### Advertencia

No beba y evite salpicaduras en los ojos de líquido de frenos ya que es nocivo. En caso de beber líquido de frenos provoque el vómito. En caso de salpicaduras en los ojos o la piel, lávese la zona afectada con abundante agua. En todos los casos consulte urgente al médico.



## Precauciones

- Utilice solo repuestos originales Voge.  
Para cualquier reparación o mantenimiento del sistema de frenado contacto con su vendedor autorizado Voge.
- Tenga cuidado al estrenar pastillas de freno nuevas. Accione varias veces a baja velocidad la palanca o pedal de freno hasta que las pastillas recuperan la fuerza de frenado normal.

Cuando purgue la pinza, añada líquido de frenos en la bomba manteniendo el nivel alto. Evite exponer el líquido de frenos demasiado tiempo al aire.



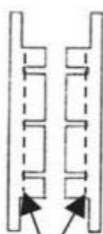
## Advertencia

El sistema de discos de freno proporciona una elevada presión de frenado. Por su seguridad, cambie periódicamente las mangueras y el líquido de frenos.

### 03 Pastillas de freno

Controle visualmente el desgaste de las pastillas de freno en los períodos indicados en la tabla de mantenimiento. Al comprobar, siga la dirección de la doble flecha (3). En el caso de que se haya alcanzado la línea límite de desgaste (4) de las pastillas, cambie ambas pastillas a la vez.

Compruebe que no aparecen fugas de líquido de frenos en el sistema de frenado. Compruebe si las mangueras presentan grietas o distorsiones.



04



03

### 04 Pasos para el purgado del sistema de frenado

Pasos para el purgado del sistema de frenado:

#### a. Purgado de la bomba:

La bomba de freno del lado derecho del manillar necesita que se gire la rueda delantera (en el sentido contrario a la marcha). Abra la tapa con su correspondiente junta, y accione repetidas veces la palanca y observe hasta que deje de burbujear. En el caso de que el tacto de la palanca sea blando, purgue el aire desde la pinza de freno.

#### b. Purgado desde la pinza:

Conecte un tubo transparente a la válvula de purgado (bien ajustado) y accione firmemente la palanca de freno mientras que afloja la válvula de purgado 90°. Drene el líquido de frenos 1 - 2 segundos y vuelva a apretar la válvula. Libere la palanca del freno delantero. Repita los pasos anteriores hasta que note que la palanca tiene un tacto duro.

## Ajuste de la tensión de la cadena

Comprobación del desgaste, tensión y engrase de la cadena

**01** Apoye la motocicleta sobre su caballete lateral. Mueva hacia arriba y hacia abajo la cadena en su parte media para comprobar que la holgura está entre 10 - 20 mm.

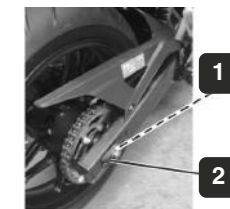
**02** Si se requiere ajuste de la tensión, afloje la tuerca del eje de la rueda trasera y actúa sobre el tensor de la cadena por ambos extremos del basculante hasta que se alcance la holgura necesaria.

**03** Aplique lubricante sobre todo el recorrido de la cadena.

Después del ajuste de la tensión compruebe que ambos tensores de los extremos del basculante se encuentran en la misma posición.

1) Eje de la rueda trasera

2) Tensor (con marcas de escala)





## Precauciones

Antes de ajustar el pulsador de luz de freno, compruebe que el juego libre del pedal de freno es el correcto.

**01.** Cuando retire la batería, desconecte primero el borne negativo (-) y luego el positivo (+). Cuando monte la batería, conecte primero el borne positivo (+) y luego el negativo (-).

**02.** Esta batería no requiere mantenimiento.

**03.** La batería contiene ácido sulfúrico que, en contacto con los ojos o la piel puede producir graves daños. Si esto ocurre, lávese con agua abundante durante 5 minutos y luego requiera asistencia médica urgente.

**04.** Evite que entren impurezas al alojamiento de la batería.

**05.** Asegúrese que el tubo respiradero está conectado a la batería y que no está obstruido.

## Ajuste del pulsador de luz de freno trasero

- Después de comprobar el funcionamiento del freno trasero, verifique que se ilumina la luz de freno al actuar sobre el pedal de freno. En caso de que no se ilumine actúe sobre la tuerca.
- Si la luz de freno sigue sin iluminarse compruebe los LEDs del piloto trasero así como el circuito y el pulsador de luz de freno.

Pulsador luz de freno



Borne positivo

Borne negativo



## Cambio de los fusibles

**01** Gire la llave de contacto a la posición OFF. El cambio de fusible se debería hacer sustituyendo el fusible fundido por otro nuevo del mismo amperaje: 15A para el cableado principal y 5A para el sistema de inyección.

**02** Abra el asiento, localice los fusibles sobre la batería, extraiga el fusible fundido y coloque en su lugar uno nuevo.

**03** Si se vuelve a fundir el fusible nuevo, es síntoma de que hay una anomalía en el circuito eléctrico.

## Comprobación de la batería

**01** Abra el asiento.

**02** Limpie la suciedad y las impurezas corrosivas de la superficie de la batería.

**03** Compruebe la unión de la línea de guiado. Cámbiela si estuviese corroída.



## Advertencia

No lave con agua la zona de la batería. No sustituya el fusible por otro de diferente amperaje, ni emplee alambres para reemplazarlos ya que puede producir graves daños en el sistema eléctrico o incluso provocar un incendio en su motocicleta.

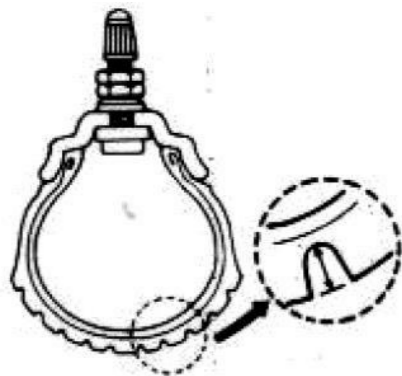
Una cadena demasiado destensada puede producir un accidente así como daños mecánicos. Se debe cambiar la cadena en el caso de que haya sido corroída por el electrolito de la batería u otro líquido corrosivo.

## Neumáticos

Compruebe la profundidad de la huella de ambos neumáticos periódicamente. Por su propia seguridad y para alargar la duración de los neumáticos se aconseja que haga la comprobación de forma frecuente.

### Medidas de los neumáticos:

Neumático delantero 110/70 ZR 17  
Neumático trasero 150/60 ZR 17



## Presión de los neumáticos

Una presión insuficiente de los neumáticos no sólo acelera el desgaste sino que también afecta a una conducción estable. Por el contrario, una alta presión disminuye la zona de contacto del neumático con el firme lo que lleva a provocar derrapadas y pérdida de control de la motocicleta.

Mantenga la presión de los neumáticos en los valores recomendados:

<b>Neumático delantero</b>	<i>Sólo conductor</i>	<i>29 psi</i>
	<i>Con pasajero</i>	<i>32 psi</i>
<b>Neumático trasero</b>	<i>Sólo conductor</i>	<i>29 psi</i>
	<i>Con pasajero</i>	<i>32 psi</i>

## Silenciador

El silenciador de escape incorpora un convertidor catalítico. Por ello no se debe permitir que entren objetos extraños en su interior como aceite, gasolina, ácidos o sal, ya que inutilizan el catalizador.

## Tabla de mantenimiento periódico

La motocicleta se debe reparar y mantener de forma periódica como se muestra en la siguiente tabla.

\* Debe realizarlo el taller de un vendedor autorizado Voge.  
\*\* Por su propia seguridad, las tareas marcadas con este símbolo les debe hacer un taller de un vendedor autorizado Voge.

### Nota

01. Si conduce en una zona polvorienta, necesitará limpiar más frecuentemente el vehículo.
02. Cuando el kilometraje haya superado los límites de la tabla, continúe la frecuencia de mantenimiento expuesta.

Nº	Posición	Par de apriete (Nm)
1	<i>Sujeciones del motor</i>	<i>M8x1.25: (30 - 40)</i> <i>M10x1.25: (30 - 40)</i>
2	<i>Uniones horquilla</i>	<i>M8x1.25: (22 - 32)</i> <i>M14x1.5: (35 - 45)</i>
3	<i>Disco trasero</i>	<i>M8x1.25: (35 - 41)</i> <i>M14x1.5: (17 - 23)</i>
4	<i>Eje rueda trasera</i>	<i>M14x1.5: (65 - 75)</i>
5	<i>Eje de la dirección</i>	<i>M22x1: (65 - 75)</i> <i>M25x1: (24 - 26)</i>
6	<i>Manillar y eje dir.</i>	<i>M6x1.25: (10 - 14)</i> <i>M8x1.25: (22 - 32)</i>
7	<i>Unión sup. amortiguada</i>	<i>M12x1.25 (55 - 61)</i>
8	<i>Unión inf. amortiguada</i>	<i>M10x1.25 (35 - 45)</i>
9	<i>Disco delantero</i>	<i>M8x1.25 (17 - 23)</i>
10	<i>Basculante</i>	<i>M14x1.25 (65 - 75)</i>

# Tabla de mantenimiento

ITEM	OBS	Período mantenimiento	1.000 km* 3 meses	4.000 km* 12 meses	8.000 km* 24 meses	12.000 km* 36 meses	16.000 km* 48 meses
Circuito Sistema Inyección							
Filtro Combustible			C	R	R	R	R
Funcionamiento acelerador							
Filtro de aire	**	Cada año R		C	R	C	R
Bujía	0,6 - 0,7 mm	BR8C					R
Luz de válvulas	0,10-0,19 adm 0,15-0,24 exc						
Aceite Motor	1,4 lts 10w40 sj semisintético	Cada año R	R	R	R	R	R
Filtro de Aceite	1,4 lts 10w40 sj semisintético	Cada año R	R	R	R	R	R
Tensión cadena distribución			A	A	A	A	A
Cuerpo mariposa							
Cadena transmisión	20 - 30 mm	520 x 106	A,L	A,L	A,L	A,L	R
Batería	12V 7aH	Cada mes					
Pastillas freno delantero / trasero							R
Inspección freno trasero							
Manguera de frenos		Cada 4 años R					
Depósito líquido de freno							

ITEM	OBS	Período mantenimiento	1.000 km* 3 meses	4.000 km* 12 meses	8.000 km* 24 meses	12.000 km* 36 meses	16.000 km* 48 meses
Líquido de freno	Dot 3 - Dot 4	Cada 2 años R					Reemplace cada 2 años
Freno delantero							
Switch trasero de freno							
Luz alta y baja pulsador		**					
Embrague							
Muleta lateral							
Suspensión horquilla							
Tuercas, tornillos, bulones							
Refrigerante	0,8lts radiador, 0,2lts tanque	Cada 2 años R					
Ruedas, Neumáticos	32 psi, max 36 ps						
Rodamientos, pistas dirección							



**I** Inspeccionar(\*\*\*)  
**R** Reemplazar  
**C** Limpiar  
**A** Ajustar  
**L** Lubricar

\* - Si se conduce en zonas polvorienta limpiar más frecuentemente o su reemplazo.  
 \*\* - Cuando el Km haya superado los límites de la tabla, continúe la frecuencia de la tabla.  
 \*\*\* - Puede requerir Limpieza / Ajuste / Lubricación / Reemplazo

# 300RR



## Precauciones

El agua a alta presión puede dañar algunas piezas de la motocicleta como:

- Llantas y bujes
- Tubo de escape
- Depósito y base inferior del asiento
- Cuerpo de mariposa
- Cerradura de contacto
- Cuadro de instrumentos

## Limpieza de la motocicleta

Una limpieza periódica de la motocicleta evita que los colores se hagan más pálidos. También es conveniente para comprobar daños del vehículo o fugas de aceite.

- 01** La motocicleta se debe limpiar con agua corriente para después enjuagarla. Retire la suciedad para evitar el óxido. Las piezas de plástico se deben limpiar con un paño o una esponja impregnado de un producto de limpieza neutro y luego enjuagado con agua corriente.
- 02** Seque la motocicleta al aire y luego engrase la cadena, y hágala girar durante unos minutos.
- 03** Compruebe varias veces el sistema de frenos antes de iniciar la marcha. Si fuese necesario y necesita reparación, ajústelos de inmediato.

## Mantenimiento en un período prolongado de almacenamiento

### Almacenamiento y mantenimiento

En el caso de que fuese necesario guardar la motocicleta por inactividad en un período prolongado, preste atención a la protección contra la humedad, tápala de la luz solar y la lluvia para evitar daños. Haga una comprobación especial en las partes más importantes antes de guardar la motocicleta:

- 01** Cambie el aceite motor.
- 02** Engrase la cadena.
- 03** Drene el combustible del sistema de alimentación y depósito, desconecte la alimentación, luego llene el depósito de un líquido que evite el óxido del depósito y cubra el tapón del depósito. Si la motocicleta va a estar inactiva más de un mes, saque el combustible de los tubos del inyector.

- 04** Saque la bujía y añada 15~20 ml de aceite motor nuevo por el orificio de la bujía y luego vuélvala a enroscar.
- 05** Retire la batería y guárdela en un lugar fresco y ventilado. Se sugiere que la recargue una vez al mes.
- 06** Limpie la motocicleta rociándola con un spray que fije la pintura y los colores, utilice un spray antióxido para las piezas potencialmente oxidables.
- 07** Infle con la presión recomendada ambos neumáticos y eleve la motocicleta para que los neumáticos no toquen el suelo.
- 08** Cubra la motocicleta.



### Precauciones

El combustible es inflamable: apague el motor y el suministro eléctrico antes de añadir o drenar combustible. No se permite fumar en las zonas donde se maneje o almacene combustible.

## Recuperación para su uso

- 01** Retire la funda y limpie la motocicleta. En caso de inactividad durante más de 4 meses, cambie el aceite.
- 02** Cargue la batería y móntela en la motocicleta.
- 03** Drene el líquido antióxido del depósito y luego llénelo de gasolina.
- 04** Compruebe minuciosamente la motocicleta antes de iniciar la marcha y pruébela en un recinto cerrado a baja velocidad.

## ARRANQUE ELÉCTRICO

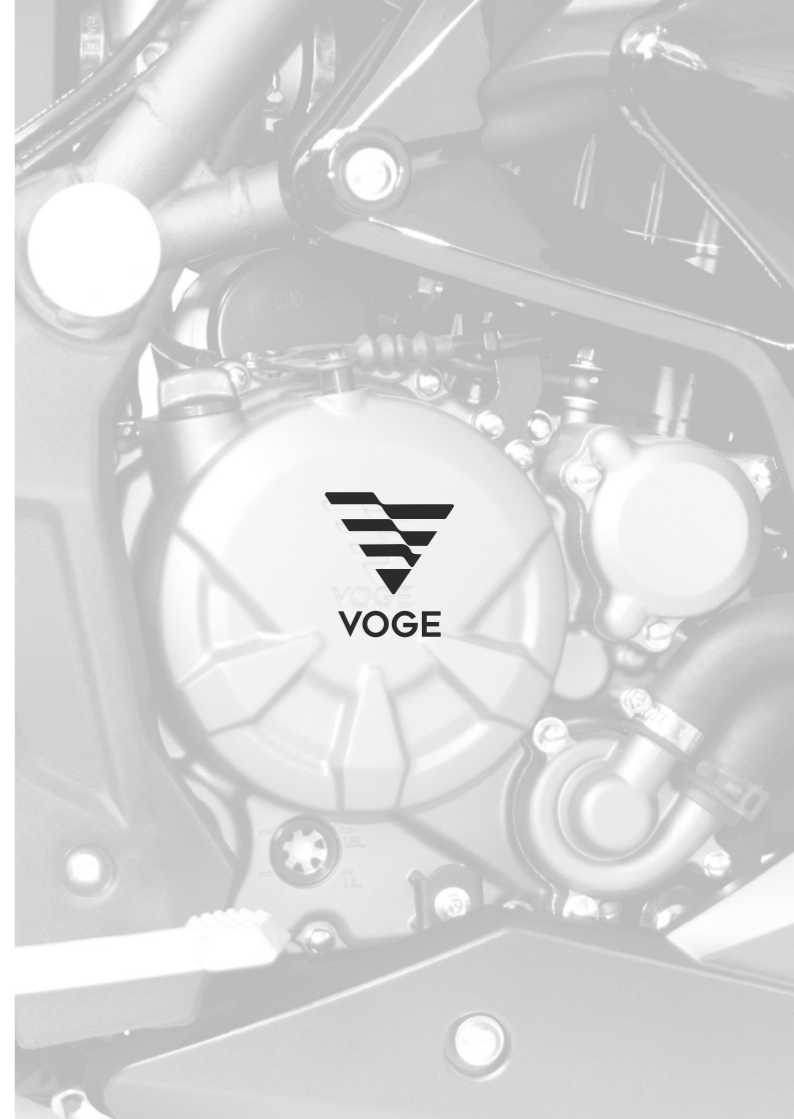
### Introducción al arranque eléctrico

El arranque eléctrico de esta motocicleta es un nuevo modelo diseñado y desarrollado sobre la base teórica de la puesta en marcha de la motocicleta con componentes eléctricos mejorados.

Este modelo es para arranque eléctrico solo con baterías del tipo 12V 7Ah. El motor solo se puede arrancar cuando se acciona la palanca del embrague.

El botón de arranque eléctrico se encuentra en el conjunto de conmutadores a la derecha del manillar.

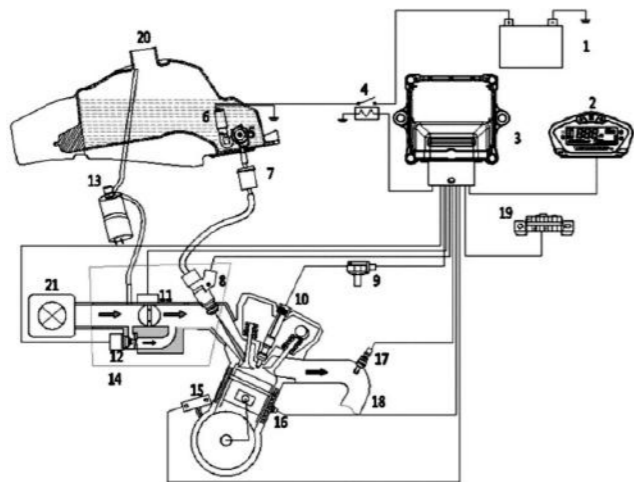
Para arrancar la motocicleta, gira la llave de contacto a la posición "ON", accione la maneta de embrague y luego pulse el botón de arranque eléctrico. En caso de que los intentos de arranque se prolonguen más de 5 segundos, libere el motor de arranque y vuelva a intentarlo pasados unos segundos. Para facilitar el uso y mantenimiento, puede consultar el esquema eléctrico en la página siguiente.





## Esquema del sistema de inyección EFI

- |                                  |                                 |                                   |
|----------------------------------|---------------------------------|-----------------------------------|
| 1) Batería                       | 8) Inyector                     | 15) Sensor posición cigüeñal      |
| 2) Panel de instrumentos         | 9) Bobina AT                    | 16) Sensor temp. refrigerante     |
| 3) ECU                           | 10) Bujía                       | 17) Sonda lambda                  |
| 4) Relé bomba combustible        | 11) Sensor                      | 18) Silenciador (con catalizador) |
| 5) Regulador presión combustible | 12) Controlador régimen ralentí | 19) Conector diagnósticos         |
| 6) Bomba de combustible          | 13) Cánister                    | 20) Depósito de combustible       |
| 7) Filtro de combustible         | 14) Cuerpo de mariposa          | 21) Filtro del aire               |



## Funcionamiento y mantenimiento del sistema de Inyección EFI

Para la primera vez que arranque la motocicleta se recomienda girar la llave de contacto de OFF a ON 3 veces durante 5 segundos antes de proceder al arranque. Esta medida se realiza para gastar completamente los gases retenidos en el sistema de combustible y aumentar la presión del mismo.

En un uso normal después del primer arranque, se recomienda arrancar después de que la bomba haya hecho su trabajo (o 5 segundos después de girar a ON la llave de contacto), con el fin de generar la suficiente presión del combustible antes del arranque.

Tras un año de uso o una vez recorridos 4.000 km, será necesario cambiar el filtro de gasolina y limpiar el cuerpo de mariposa.

Preste especial atención a:

- 01** Compruebe la tensión entre los bornes + y - de la batería, y cárguela si la tensión es superior a 5 V.
- 02** Se recomienda cargar la batería con un cargador digital ajustable. Ajuste la tensión del cargador para cargar a

16 - 17 V durante 40 minutos con el fin de activar la batería con tensión alta.

- 03** Si no se detecta corriente de carga tras la activación de tensión alta durante 40 minutos, significa que la batería está defectuosa. Y si continúa la corriente de carga después de tras la activación de tensión alta durante 40 minutos, párela y ajuste el cargador a una tensión constante de 14 - 14,5 V para cargar la batería.
- 04** Cuando la corriente de carga sea de unos 2 A, ajuste la corriente del cargador a una corriente constante de 2 A para seguir cargando. Esto es, use una tensión constante de 14 - 14,5 V y una corriente constante de 2 A para la carga. Cuando la corriente del cargador baje de los 0,2 A, significa que la batería está completamente cargada y debe dejar de cargarla.
- 05** Deje reposar la batería durante aproximadamente 1 hora y luego compruebe la tensión entre sus bornes. Si la tensión supera los 12 V, significa que la batería está lista para su uso, de lo contrario significa que la batería está deteriorada.

## Revisión a la entrega

La inspección a la entrega del vehículo se la llevado a cabo según las instrucciones de Voge.

El cliente declara que ha recibido la documentación asociada al vehículo.

El vehículo fue entregado en perfectas condiciones.

Lugar y fecha: \_\_\_\_\_

Firma y sello del vendedor

Datos del vehículo

Modelo \_\_\_\_\_

Número del bastidor: \_\_\_\_\_

Fecha de inicio de la garantía: \_\_\_\_\_

## Política de garantía VOGÉ

**VOGÉ** garantiza al comprador de una motocicleta de su marca que nuestros puntos de venta autorizados repararán o sustituirán cualquier pieza del vehículo que haya fallado debido a un defecto en material y/o montaje según los términos y condiciones siguientes:

**01** La duración de esta garantía limitada es de 24 meses, medidos desde la fecha de venta al primer propietario por parte de un punto de venta autorizado, con un límite de 24.000 km., o lo que ocurra primero y respetando el cronograma de mantenimiento.

**02** Quedará exento de garantía todo aquel vehículo que:

- a. No haya sido mantenido en un punto de venta oficial o taller autorizado por VOGÉ siguiendo el programa de mantenimiento periódico tal y como especifica el manual del propietario. La omisión de cualquiera de las revisiones periódicas dará lugar a la pérdida total de la garantía de su vehículo.
- b. Haya sido manipulado indebidamente, modificadas las especificaciones de fábrica, o almacenado inadecuadamente.

- c. Haya sido objeto de abuso, negligencia, robo, hurto, incendio, vandalismo, accidente o utilizado para un propósito diferente al de su diseño tal y como figura en las instrucciones mencionadas en el manual de propietario.
- d. Si ha utilizado combustible, lubricantes o líquidos diferentes a los recomendados por VOGÉ.
- e. Haya sido destinado a alquiler, competición, actividades comerciales, espectáculos y otras manifestaciones públicas.

**03** Quedan excluidas de la garantía:

- a. Aquellas piezas y mano de obra resultantes de operaciones de mantenimiento, limpiezas y ajustes tal y como especifica el manual del propietario tales como lubricantes, cambios de filtros de aire y aceite, limpieza del sistema de combustible, acumulación de carbonilla, mantenimiento de la batería y tensado de cadena.
- b. Los deterioros causados por un desgaste normal como silencioso, batería, embrague, sistema de variador, bujías, bombillas, CDI, rectificador, relés, bobina, estator, bocina, cableo eléctrico, cadenas, piñones de

- transmisión final, pastillas de freno y neumáticos, sin perjuicio de que sean cubiertos en garantía cuando exista un defecto de fabricación o montaje.
- c. Toda batería que no admita carga después de un periodo de tiempo razonable desde su puesta a punto, se considera que no ha sido mantenida adecuadamente (cargada de forma periódica para evitar la sulfatación de las placas) y queda excluida de la garantía.
  - d. Los deterioros debidos a incendio, colisión, accidente o un mantenimiento inapropiado (especialmente los producidos por falta de aceite cuyo nivel debe ser revisado cada 500 Km).
  - e. Corrosión y deterioros producidos sobre la pintura, cromados, piezas de goma o plástico como consecuencia de la acción de los agentes atmosféricos.
  - f. Daños causados por la instalación de piezas o accesorios que no sean fabricados o suministrados por VOGÉ. Aquellos fenómenos naturales tales como ruidos o filtraciones de aceite, por considerar que no afecta en modo alguno a la calidad, funcionamiento o comportamiento del vehículo.
  - g. Toda forma de compensación económica o de otra naturaleza tales como hoteles, comidas, transporte, grúa, alquiler de otro vehículo, etc., que se produzcan como consecuencia de una avería.

- 04** Para obtener el servicio de garantía, el propietario del vehículo deberá solicitar la intervención en garantía a un punto de venta oficial o taller autorizado VOGÉ en un plazo no mayor de 15 días, llevando el vehículo y aportando los siguientes documentos:
- a. Factura de venta, impreso de registro de venta o en su defecto permiso de circulación que demuestren el periodo de validez de la garantía.
  - b. Documentos que demuestren la consecución del plan de mantenimiento marcado por fábrica en el manual de propietario y efectuados por un punto de venta oficial o taller autorizado VOGÉ.

## Sellos de revisiones

Las revisiones deben llevarse a cabo antes de los 100 kilómetros de la distancia indicada, pero nunca más tarde de un año después de la revisión previa. Las revisiones son obligatorias para cualquier reclamación de la garantía. (\* Lo que ocurra primero)

<b>Revisión 1.000 km o 3 meses</b>	
Fecha:	
Km:	
Firma y sello Vendedor autorizado	

<b>Revisión 4.000 km o 12 meses</b>	
Fecha:	
Km:	
Firma y sello Vendedor autorizado	

<b>Revisión 8.000 km o 24 meses</b>	
Fecha:	
Km:	
Firma y sello Vendedor autorizado	

<b>Revisión 12.000 km o 36 meses</b>	
Fecha:	
Km:	
Firma y sello Vendedor autorizado	

**Revisión 16.000 km o 48 meses**

Fecha:

Km:

Firma y sello  
Vendedor autorizado

**Revisión 20.000 km o 60 meses**

Fecha:

Km:

Firma y sello  
Vendedor autorizado

**Revisión 50.000 km o 120 meses**

Fecha:

Km:

Firma y sello  
Vendedor autorizado

**Revisión 55.000 km o 132 meses**

Fecha:

Km:

Firma y sello  
Vendedor autorizado

**Revisión 24.000 km o 72 meses**

Fecha:

Km:

Firma y sello  
Vendedor autorizado

**Revisión 28.000 km o 84 meses**

Fecha:

Km:

Firma y sello  
Vendedor autorizado

**Revisión 60.000 km o 144 meses**

Fecha:

Km:

Firma y sello  
Vendedor autorizado

**Revisión 65.000 km o 156 meses**

Fecha:

Km:

Firma y sello  
Vendedor autorizado

**Revisión 32.000 km o 96 meses**

Fecha:

Km:

Firma y sello  
Vendedor autorizado

**Revisión 36.000 km o 108 meses**

Fecha:

Km:

Firma y sello  
Vendedor autorizado

**Revisión 70.000 km o 168 meses**

Fecha:

Km:

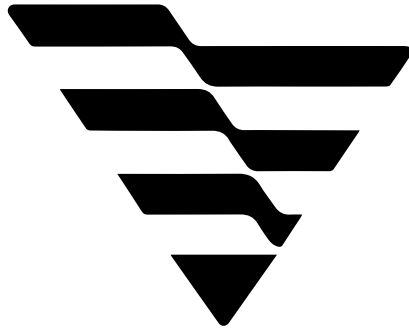
Firma y sello  
Vendedor autorizado

**Revisión 75.000 km o 180 meses**

Fecha:

Km:

Firma y sello  
Vendedor autorizado



**VOGE**